

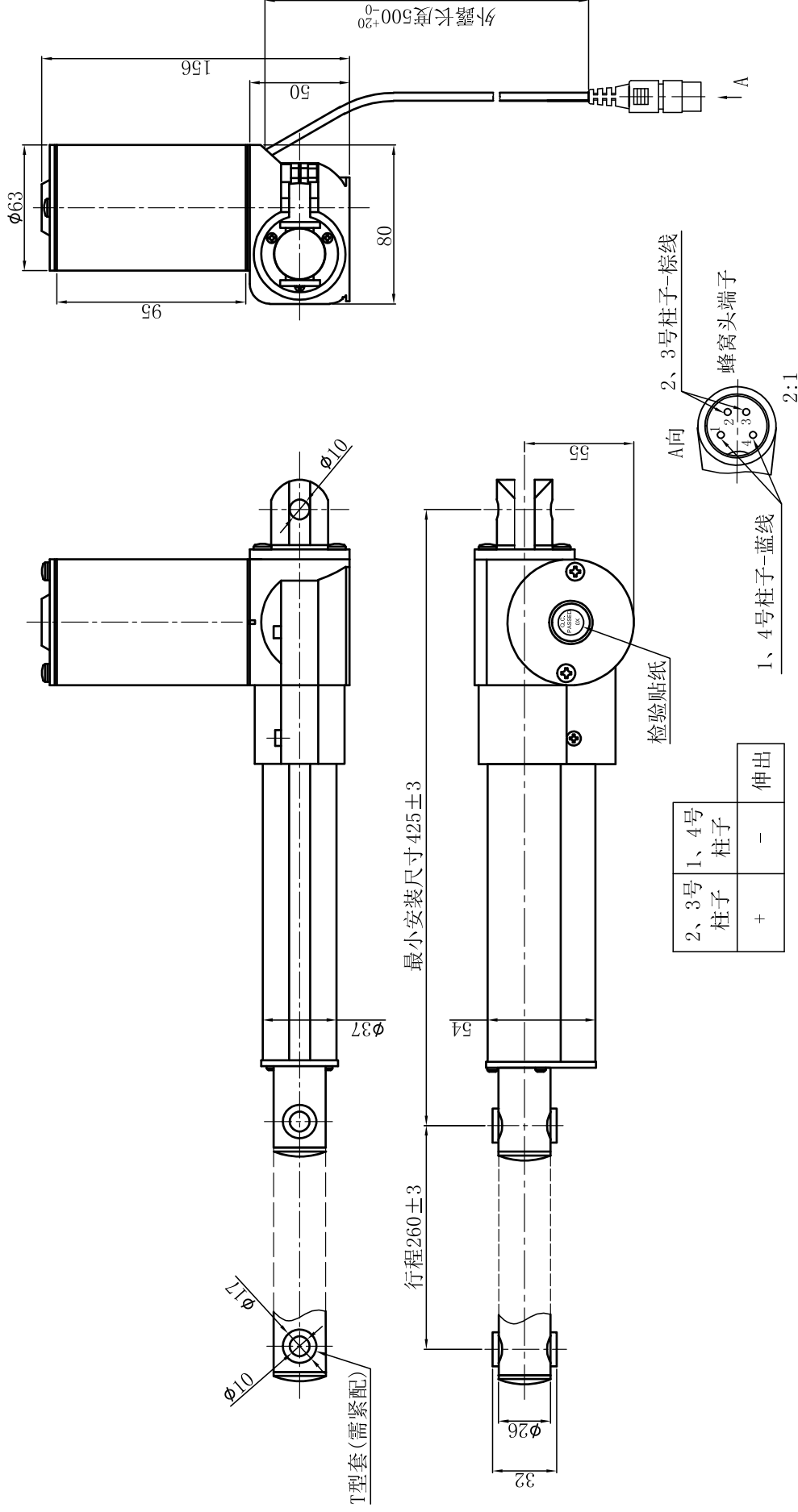
# 广东精茂健康科技股份有限公司 产品规格书

产品名称 (Name): 线性驱动器      产品型号 (Type): GF44

日期 (Date): 2018年09月03日

产品用途及特点 Applications and features: 电动升降床、电动升降椅、按摩椅、电动轮椅

外形和安装尺寸 Dimensions



## 技术参数 Technical Data

规格型号 (Model)	: GF44-30S2-425/685-HI-M1	最小安装尺寸A (Min. Mounting dimension)	: $425 \pm 3$ mm
额定电压 (Voltage)	: 24 VDC	最大安装尺寸A (Max. Mounting dimension)	: $685 \pm 3$ mm
空载电流 (No Load Current)	: $\leq 0.8$ A	电源线外露长度 (Power Cord Length)	: $500^{+20}_0$ mm
负载电流 (Load Current)	: $\leq 3.0$ A	额定负载 (Max. Load)	: 2500N
伸缩速度 (Linear Speed)	: $11 \pm 1$ mm/s	工作循环 (Duty Cycle)	: 1 ON 9 OFF

核准 Approve:

审查 Review:

制表 Design: